

CARGO

Scară - Turn

Scară fixă din aluminiu asamblată manual cu articulații care fac posibilă expedierea scării demontate.

Caracteristici:

- Montați cu secțiune dreptunghiulară de 84 x 25 mm
- Trepte plane antiderapante de 200 mm
- La cerere treaptă cu perforații de 150 / 200 mm
- Înălțare 250 mm
- 2 roți de 150 mm în partea posterioară pentru facilitarea deplasării
- Lățime interioară 600 / 800 mm
- Planul suport operator din aluminiu extrudat și suprafață anti-derapare de 600 x 800 - 800 x 800
- Parapet de protecție de 1,00 m
- Balustradă din profil rotund cu diametru de 40 mm
- Mânere rabatabile
- Înclinație la 60°
- Sarcină 200 Kg



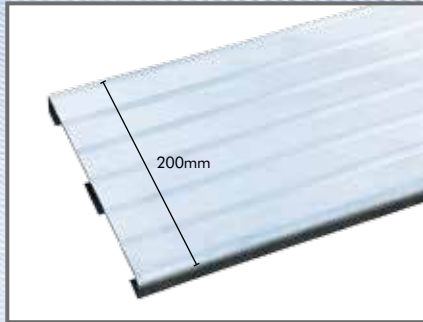
Scări din aluminiu

CARGO

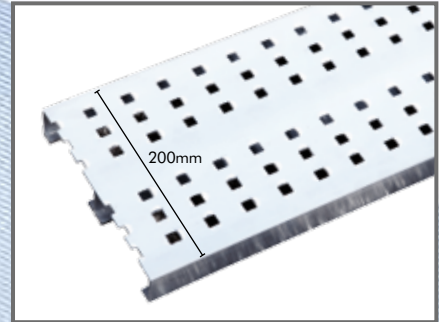
SCALE
IN ALLUMINIO



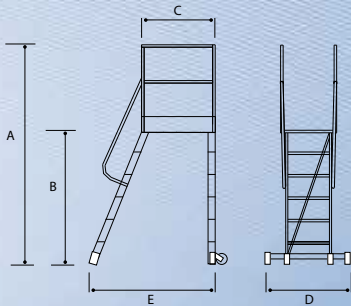
Treaptă (la cerere) striată 150 mm



Treaptă striată 200 mm



Treaptă (la cerere) perforată 200 mm



E = Dimensiune fără roată (mm 200)



NORMATIVĂ
ITALIANĂ
D. Lgs. 81/2008 Art. 113



CODURI PIANO DI CALPESTIO mm 600x800	A(m)	B(m)	C(m)	D(m)	E(m)	N. Gr.
A19CA/64	2,00	1,00	0,60	0,90	1,17	4
A19CA/65	2,25	1,25	0,60	0,90	1,32	5
A19CA/66	2,50	1,50	0,60	0,90	1,46	6
A19CA/67	2,75	1,75	0,60	0,90	1,61	7
A19CA/68	3,00	2,00	0,60	0,90	1,75	8
A19CA/69	3,25	2,25	0,60	1,50	1,90	9
A PARTIRE DA: A19CA/610 LE SCALE SARANNO SMONTATE PER IL TRASPORTO						
A19CA/610	3,50	2,50	0,60	1,50	2,04	10
A19CA/611	3,75	2,75	0,60	1,50	2,18	11
A19CA/612	4,00	3,00	0,60	1,50	2,33	12
A19CA/613	4,25	3,25	0,60	1,50	2,48	13
CODURI PIANO DI CALPESTIO mm 800x800	A(m)	B(m)	C(m)	D(m)	E(m)	N. Gr.
A19CA/84	2,00	1,00	0,80	1,10	1,38	4
A19CA/85	2,25	1,25	0,80	1,10	1,52	5
A19CA/86	2,50	1,50	0,80	1,10	1,66	6
A19CA/87	2,75	1,75	0,80	1,10	1,81	7
A19CA/88	3,00	2,00	0,80	1,10	1,95	8
A19CA/89	3,25	2,25	0,80	1,50	2,10	9
A PARTIRE DA: A19CA/810 LE SCALE SARANNO SMONTATE PER IL TRASPORTO						
A19CA/810	3,50	2,50	0,80	1,50	2,25	10
A19CA/811	3,75	2,75	0,80	1,70	2,39	11
A19CA/812	4,00	3,00	0,80	1,70	2,53	12
A19CA/813	4,25	3,25	0,80	1,90	2,67	13