

UNIVERSALE CLIK CLAK

Noutatea este balama automată.

Este o scară cu poziții multiple cu balama automată care-i ușurează mult utilizarea.

SCALE
IN ALUMINIO

Va atinge singură punctul maxim de deschidere.



Balama care se trage spre exterior până ce rămâne blocată.



În poziție tip "capră"



În poziție sprijinită



UNIVERSALE CLIK CLAK

Scară telescopică

Este o scară de uz multiplu, profesională, ideală pentru o folosire îndelungată și poate fi folosită ca:

- sprijin
- trepied (suport)
- adaptabilă cu 2 nivele diferite

Caracteristici:

- Montant superior de 68 x 25 mm
- Montant inferior, secțiune C, de 77 x 26 mm
- Trepte țărăși, anti-derapante
- Pas 300 mm
- Balama lamelară fixată pe montanți prin batere punctiformă
- Dopuri antiderapare la extremități
- Sarcină 150 Kg

CERTIFICATĂ DE:
TUV ITALIA SRL și POLITEHNICA
DE STAT din MILANO

Cu sprijin

În poziție tip "capră"

SCALE
IN ALLUMINIO

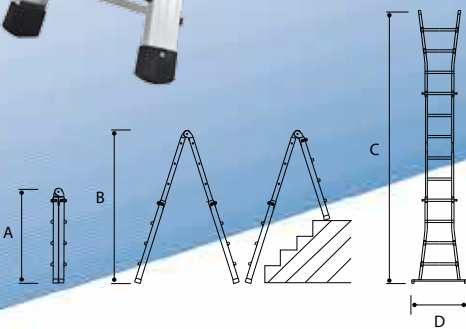
SCALE
IN ALLUMINIO



Tirant treaptă din aluminiu



Accesoriu pentru denivelări de până la 300 mm
cod. A20UNIZOP



NORMATIVĂ
EUROPEANĂ
EN 131-1/2/3



Carico Max
150 Kg



CODURI	A(m)	B(m)	C(m)	D(m)	N. Gr.	Kg	M3
A20UNICKA	0,99	1,55	3,08	0,50	3x4	9,14	0,11
A20UNICKB	1,29	2,05	4,28	0,63	4x4	11,56	0,19
A20UNICKC	1,59	2,65	5,48	0,63	5x4	14,64	0,23
A20UNICKD	1,89	2,95	6,08	0,66	6x4	18,14	0,29